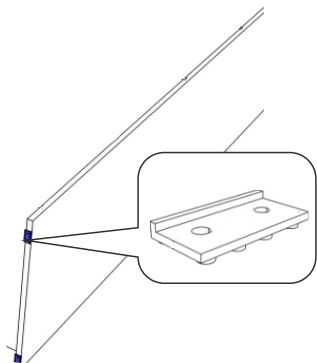


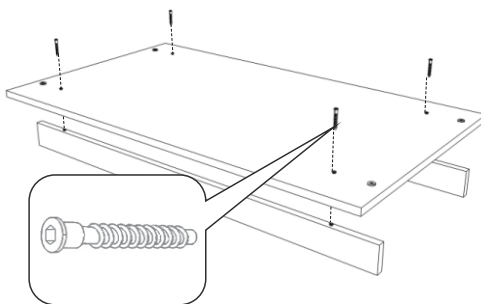


1



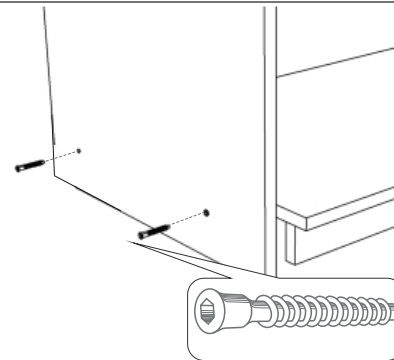
С помощью гвоздей установить и закрепить подпятники.

2



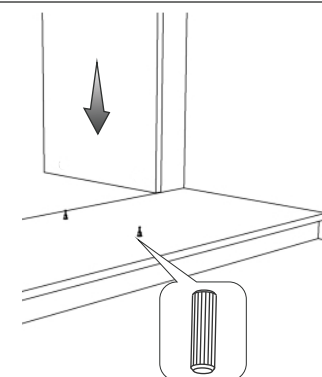
С помощью конфирматов соединить и закрепить между собой дно и цоколя.

3



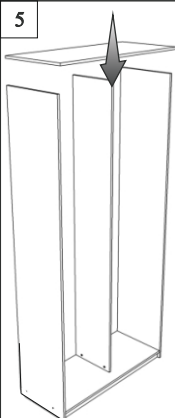
Соединить дно и боковую стойку, закрепить при помощи конфирматов.

4



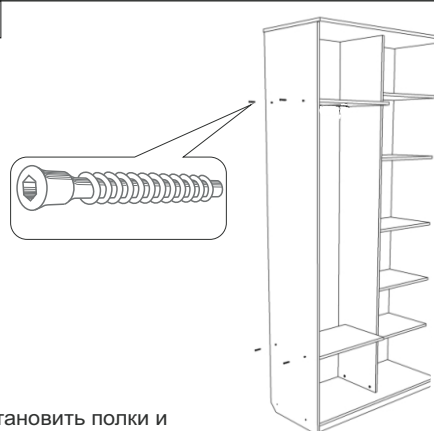
С помощью шкантов установить внутреннюю стойку

5



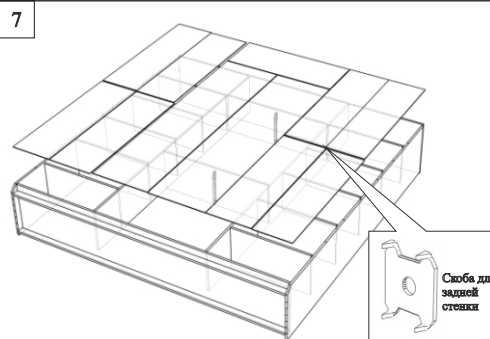
Установить и закрепить крышу.

6



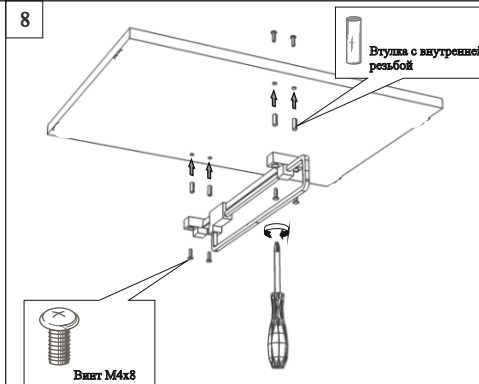
Установить полки и закрепить при помощи конфирматов.

7



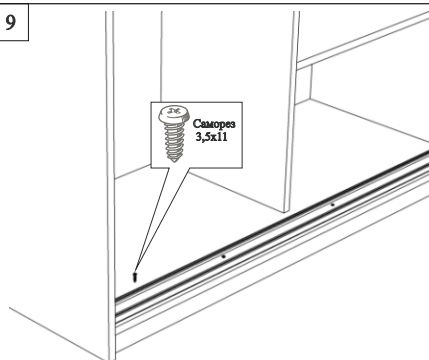
Установка задней стенки: стык закрепить с помощью скобы для задней стенки и гвоздей предварительно добившись равенства диагоналей.

8



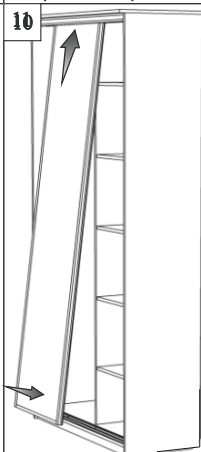
Установка выдвигной вешалки

9



Установить рельс отступив от края дна на 20 мм и закрепить с помощью саморезов 3,5x11.

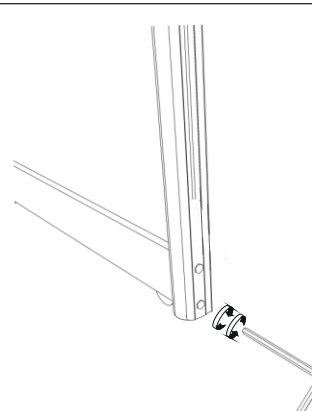
10



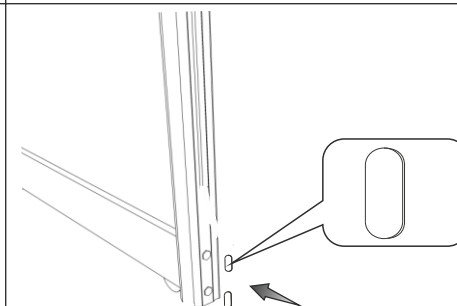
Установка дверей: вставить верх двери в верхний рельс, придерживая нижние ролики аккуратно завести и установить дверь на нижний рельс.

ВНИМАНИЕ!
Работы по установке дверей рекомендуется производить вдвоем.

11



Отрегулировать дверь по высоте.



После регулировки дверей установить заглушки для вертикального профиля.

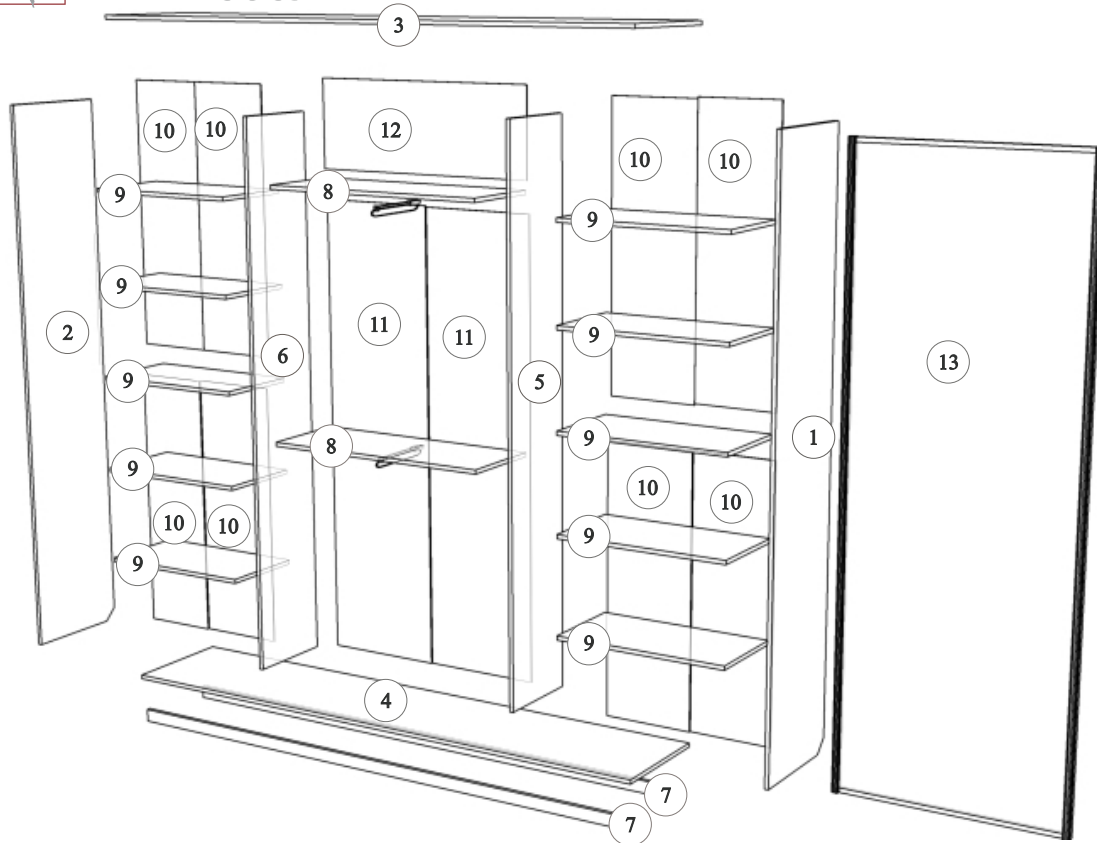


АЛЛОДЖИО мебель

Схема сборки Хит-23-4-20/2, Хит-24-4-20/2, Хит-23-4-18/2 Хит-24-4-18/2

Комплект деталей

ЛИСТ: 1 ЛИСТОВ: 2



№	Наименование	Кол-во	Ед.изм.
1	Стойка правая	1	Шт.
2	Стойка левая	1	Шт.
3	Топ (крыша)	1	Шт.
4	Дно	1	Шт.
5	Стойка внутренняя правая	1	Шт.
6	Стойка внутренняя левая	1	Шт.
7	Цоколь	2	Шт.
8	Полка центр	2	Шт.
9	Полка	10	Шт.
10	Стенка задняя	8	Шт.
11	Стенка задняя центр	2	Шт.
12	Стенка задняя верх	1	Шт.
13	Дверь	3	Шт.

ВНИМАНИЕ! Сборку изделия проводить при помощи второго человека, чтобы избежать поломок при монтаже.

Сборку изделия следует проводить на ровной поверхности, покрытой тканью или бумагой, избегая ударов и неосторожных приемов, во избежание царапин и повреждений деталей. Распаковать упаковку и разложить детали и фурнитуру в места, удобные для дальнейшей сборки. Собранное изделие установить на место эксплуатации, после установки изделие протереть влажной салфеткой.

*В связи с постоянной работой, направленной на улучшение потребительских свойств мебели, возможны незначительные изменения в конструкции не влияющие на функциональные качества изделий.

При возникновении вопросов по сборке
обращаться по телефону:
(343) 283-00-95 (96)

Фурнитура:

Конфирмат 68 шт.	Заглушка для конфирмата 68шт.	Ключ для конфирмата 1 шт.	Саморез 3,5x11 11 шт.	Вешалка выдвижная 2 шт.	Втулка с внутренней резьбой 8 шт.	Винт М4x8 16 шт.
Подпятник 10 шт.	Гвоздь 1.2x20 1 упаковка.	Скоба для задней стенки 46 шт.	Шкант 8x30 4 шт.	Рельс верх /низ ком-кт.	Заглушка для вертикального профиля 18 шт.	



Изделие в сборе